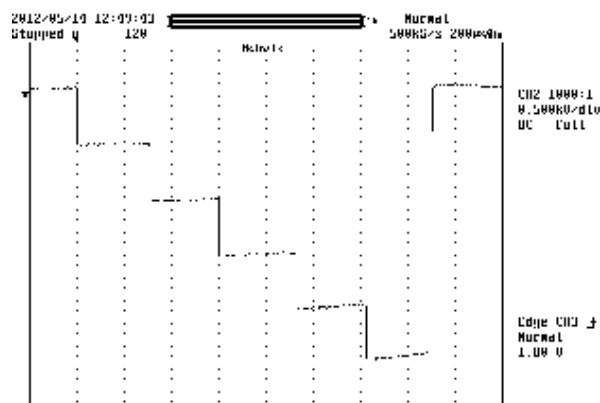
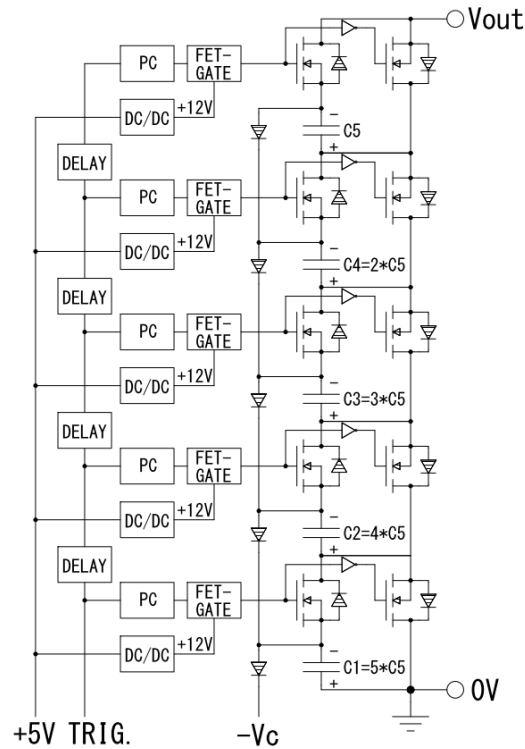


電圧波形制御型半導体M A R X電源

充電電圧	- 6 0 0 V
出力電圧	- 3 k V
出力電流	2 0 A
段数	5 段
パルス幅	1. 5 m s
繰り返し	5 H z



CH2:出力電圧 500V/div
200 μ s/div



株式会社パルスパワー技術研究所

滋賀県草津市野路東 7-3-46 滋賀県立テクノファクトリー 2号棟

TEL:077-598-1470 FAX:077-598-1490

HP:<http://www.mypj.com> Mail:info@myppj.com